

## Canale attrezzato Diade Gun Metal



Canali attrezzati

Codice: 8100 836



### CARATTERISTICHE

#### GUN METAL

La finitura Gun Metal si ottiene trattando l'acciaio con un processo fisico chiamato PVD (Physical Vacuum Deposition) che deposita particelle di metalli nobili sulla superficie. Ne risulta un effetto estetico unico e raffinato, e un miglioramento delle proprietà meccaniche dell'acciaio che risulta più resistente a urti e graffi.

#### LAVELLI DI SPESSORE

Acciaio spesso 1 mm. Uno spessore importante che garantisce la massima robustezza per lavelli che non conoscono i segni del tempo.

### DETTAGLI

#### Bordo Installazione

Sopratop | Filotop | Sottotop

#### Materiale

Acciaio inox AISI 304

#### Texture

Spazzolatura in linea

#### Finitura

PVD

#### Colorazione

Gun Metal

Base 90 cm

---

Dimensioni esterne 320 x 164 mm

---

Dimensioni interne 280 x 124 mm

---

Larghezza 32 cm

---

Foro incasso Vedi scheda tecnica lavello

---

Dotazioni standard Ganci di fissaggio, guarnizione, piletta, imballo in scatola

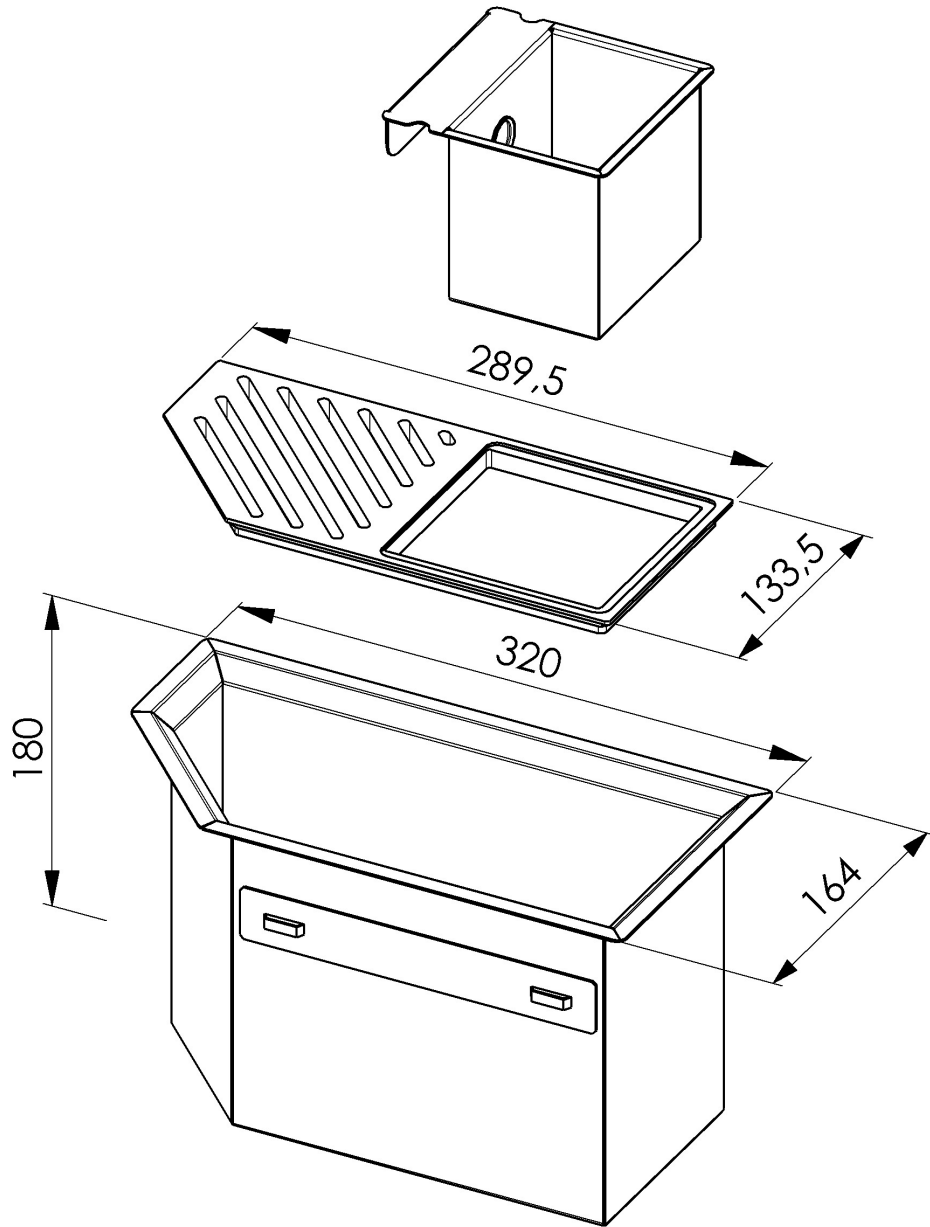
---

Piletta Piletta 1¼"

---

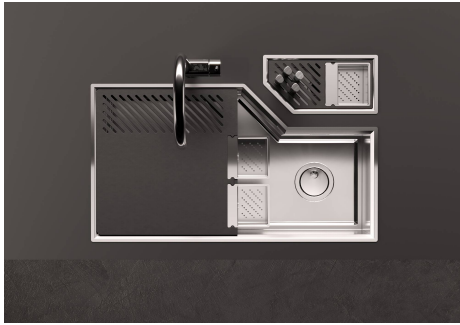
## DATI TECNICI

8100 836



1 x Supporto black / 1 x Black support  
1 x Vaschetta AISI 304 / 1 x AISI 304 tray

## GALLERIA FOTOGRAFICA



## ABBINAMENTI CONSIGLIATI



**Lavello Diade Gun Metal**  
3028 006



**Lavello Diade Gun Metal**  
3028 856